



# ศูนย์ออกแบบการผลิตเชิงดิจิทัล (Digital-Manufacturing Design Center)

สถาบันไทย-เยอรมัน ร่วมกับ สำนักงานปลัดกระทรวงอุตสาหกรรม และ บริษัทแอปพลิแคด จำกัด  
ขอเชิญผู้ประกอบการที่ต้องการเพิ่มประสิทธิภาพและผลผลิตการผลิต  
ด้วยการพัฒนาบุคลากรให้มีความสามารถด้านการออกแบบผลิตภัณฑ์และกระบวนการผลิตเชิงดิจิทัล

## ขอเชิญเข้าร่วมสัมมนา

### หัวข้อ “Digital Transformation and Tolerance Analysis with SOLIDWORKS”

วันที่ 14 มิถุนายน 2561

ณ สถาบันไทย-เยอรมัน นิคมอุตสาหกรรมอมตะนคร จ.ชลบุรี



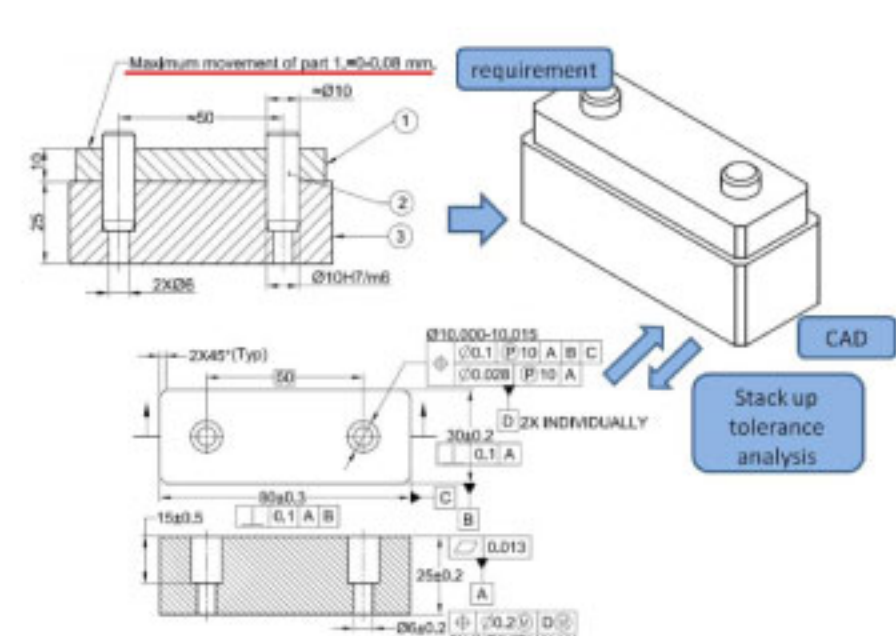
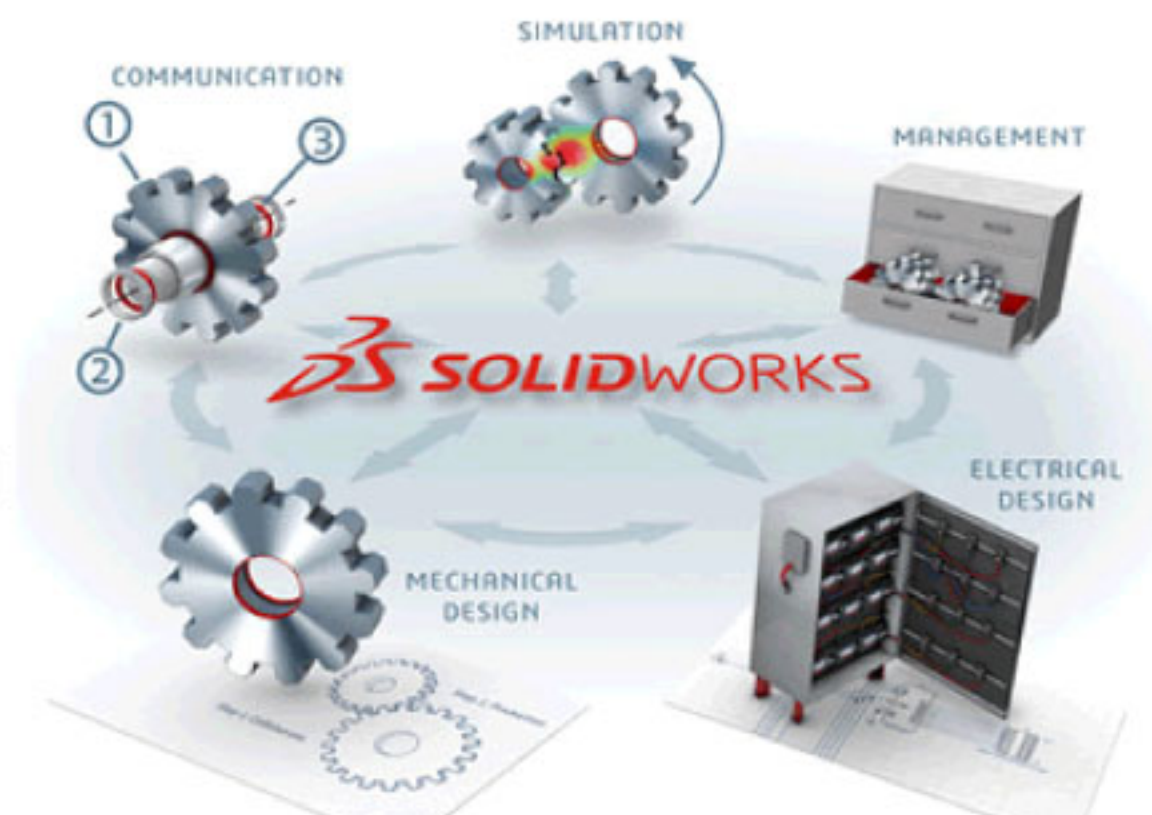
บรรยายโดย :

ผู้เชี่ยวชาญชาวต่างประเทศจากบริษัท Dassault Systems SOLIDWORKS  
และบรรยายสรุปเป็นภาษาไทย

กำหนดการ : 14 มิ.ย.61

#### Digital Transformation with SOLIDWORKS

- 09.00 – 09.15 น. Introduction – Digital Transformation Strategy
- 09.15 – 09.30 น. Digital Transformation Strategy – Virtual Simulation
- 09.30 – 10.30 น. A New Way of Designing with SOLIDWORKS Simulation
- 10.30 – 10.45 น. The morning break
- 10.45 – 12.00 น. Overview of SOLIDWORKS Simulation
- 12.00 – 13.00 น. Lunchtime
- 13.00 – 13.30 น. Digital Transformation Strategy – Distributed Data Management
- 13.30 – 14.00 น. Digital Transformation Strategy – Technical Communication
- 14.00 – 14.15 น. The afternoon break
- 14.15 – 15.15 น. Digital Transformation Strategy – Smarter Manufacturing
- 15.15 – 16.00 น. Q&A / Wrap Up



ส่งเอกสารสมัครพร้อมหลักฐานประกอบ ได้ที่  
เจ้าหน้าที่ลูกค้าสัมพันธ์ : โทรศัพท์ 038-930100, 038-215033-39 กด 1 โทรสาร : 038-930141-2  
อีเมลล์ : crm\_dept@tgi.mail.go.th เว็บไซต์ : www.tgi.or.th





# ศูนย์ออกแบบการผลิตเชิงดิจิทัล (Digital-Manufacturing Design Center)

สถาบันไทย-เยอรมัน ร่วมกับ สำนักงานปลัดกระทรวงอุตสาหกรรม และ บริษัทแอปพลิแคด จำกัด  
ขอเชิญผู้ประกอบการที่ต้องการเพิ่มประสิทธิภาพและผลิภาพการผลิต  
ด้วยการพัฒนาบุคลากรให้มีความสามารถด้านการออกแบบผลิตภัณฑ์และกระบวนการผลิตเชิงดิจิทัล

## ขอเชิญเข้าร่วมสัมมนา

### หัวข้อ “Digital Transformation and Tolerance Analysis with SOLIDWORKS”

วันที่ 14 มิถุนายน 2561

ณ สถาบันไทย-เยอรมัน นิคมอุตสาหกรรมอมตะนคร จ.ชลบุรี

#### รายชื่อผู้เข้าร่วมสัมมนา

#### ใบสมัครสัมมนา

ชื่อบริษัท ..... ที่อยู่ .....

.....

.....

เขตนิคมอุตสาหกรรม ..... ประเภทธุรกิจ/อุตสาหกรรม .....

ชื่อผู้ประสานงาน ..... ตำแหน่ง .....

โทรศัพท์ ..... ต่อ ..... โทรสาร .....

E-mail .....

1. ชื่อ-สกุล ..... (ตัวบรรจง)  
ตำแหน่ง ..... E-mail ..... เบอร์ติดต่อ .....

2. ชื่อ-สกุล ..... (ตัวบรรจง)  
ตำแหน่ง ..... E-mail ..... เบอร์ติดต่อ .....

3. ชื่อ-สกุล ..... (ตัวบรรจง)  
ตำแหน่ง ..... E-mail ..... เบอร์ติดต่อ .....

4. ชื่อ-สกุล ..... (ตัวบรรจง)  
ตำแหน่ง ..... E-mail ..... เบอร์ติดต่อ .....

5. ชื่อ-สกุล ..... (ตัวบรรจง)  
ตำแหน่ง ..... E-mail ..... เบอร์ติดต่อ .....

ส่งเอกสารสมัครพร้อมหลักฐานประกอบ ได้ที่

เจ้าหน้าที่ลูกค้าสัมพันธ์ : โทรศัพท์ 038-930100, 038-215033-39 กด 1 โทรสาร : 038-930141-2



อีเมลล์ : [crm\\_dept@tgi.mail.go.th](mailto:crm_dept@tgi.mail.go.th)

เว็บไซต์ : [www.tgi.or.th](http://www.tgi.or.th)

